



Eine Marke von
SONNENKRAFT

SONNENKRAFTWERK Installationsanleitung



KIOTO Plug-In Photovoltaik Modul

Inhalt

Vorwort.....	3
Allgemeine Sicherheitshinweise.....	3
Verschaltung	5
Wechselrichter.....	5
Verbindung der SONNENKRAFTWERK-Module.....	7
Verkabelungssets	8
Montage	10
Befestigung Wandmontage	10
Befestigung Bodenaufsteller	15
Anhang.....	19
Datenblatt Wechselrichter.....	19
CE Konformitätserklärung (Modul) - KIOTO Solar.....	20
CE Konformitätserklärung (Wechselrichter) - Hoymiles	21
Declaration - Hoymiles	22
Notizen	23

Vorwort

Das Produkt SONNENKRAFTWERK besitzt auf der Rückseite einen Mikro-Wechselrichter und erzeugt somit direkt Wechselstrom. Im Gegensatz zu klassischen Photovoltaik-Modulen ist hier der Montageaufwand wesentlich geringer und das System einfacher. Jedes SONNENKRAFTWERK-Modul arbeitet unabhängig voneinander, um die maximale Leistung jedes Photovoltaikmoduls zu gewährleisten und verbessert somit die Flexibilität und Zuverlässigkeit des Systems.

Lesen Sie diese Montageanleitung vor der Installation der SONNENKRAFTWERK-Module aufmerksam durch. Eine Nichtbeachtung kann zu Personen- und Sachschäden führen bzw. die Gewährleistung und Produktgarantie verfallen lassen.

Beachten Sie bitte die unten angeführten allgemeinen Sicherheitsanweisungen.

Der generelle Umgang mit dem Produkt, seine Verwendung oder die genauen Installationsmethoden liegen außerhalb des Kontrollbereichs der KIOTO Photovoltaics GmbH. Deshalb kann KIOTO keine Verantwortung für Schäden, Verluste oder Kosten übernehmen die aus unsachgemäßer Installation, unsachgemäßem Umgang mit dem Produkt oder falscher Verwendung hervorgehen!

Allgemeine Sicherheitshinweise

- Überprüfen Sie vor der Installation das Modul und den Wechselrichter auf sichtbare Schäden. Installieren Sie kein defektes Modul!
- Montagearbeiten nur im Trockenen durchführen. Das benützte Werkzeug sollte ebenfalls trocken sein.
- Führen Sie die Installation nicht unter gefährlichen Umgebungsbedingungen aus, sprich Zündfähigkeit, Explosivität, extrem hohe oder niedrige Temperatur und Luftfeuchtigkeit.
- Bei allen Transport und Montagearbeiten müssen saubere Handschuhe getragen werden, um Verschmutzungen des Solarglases zu vermeiden, welches mit einer speziellen Antireflexschicht ausgestattet ist.
- Benützen Sie die Anschlussdose und den Mikro-Wechselrichter nicht als Griff.
- Zerren Sie nicht gewaltsam an Modulanschlusskabeln.
- Beachten Sie die Sicherheitshinweise aller eingesetzten Komponenten.
- Stellen Sie sicher, dass das Modul den Anforderungen des Montagesystems entspricht bzw. die Systemkompatibilität gegeben ist.
- Stellen Sie sicher, dass andere mechanische Systemkomponenten keine schädlichen Auswirkungen auf die Module haben können. Für die gewissenhafte Verschraubung aller Montagearten auf dem SONNENKRAFTWERK-Modul ist der Kunde verantwortlich!
- Es dürfen keine spitzen Gegenstände unter dem Modul montiert werden, da sich das Modul im Belastungsfall durchbiegen könnte.
- Dieses PV-Modul ist kein VSG-Bauteil (Verbundscheiben-Sicherheitsglas-Bauteil).
- KIOTO Module dürfen nicht in Gegenden, in denen aggressive Atmosphären jeglicher Art auftreten können, montiert werden.

- Um einen optimalen Ertrag der PV-Anlage zu erzielen, informieren Sie sich bitte über die geeignete Ausrichtung und den geeigneten Neigungswinkel der PV-Module.
- Verschattungen führen zu Ertragsminderungen. Achten Sie daher auf ganzjährige Verschattungsfreiheit der PV-Module.
- Das PV-Modul ist ein nicht-explosionsgeschütztes Betriebsmittel. Daher darf es nicht in der Nähe von leicht entzündlichen Gasen und Dämpfen (z. B. Tankstellen, Gasbehälter, Farbspritzanlagen) installiert werden. Das PV-Modul darf nicht neben offener Flamme und entflammbar Materialien installiert werden.
- Dieses Modul ist für die einfache Einbindung an das AC-Verteilernetz vorgesehen und kann nicht für Inselanlagen verwendet werden.
- Bevor Sie das SONNENKRAFTWERK an das Stromverteilungsnetz anschließen, wenden Sie sich an den lokale Netzbetreiber, um entsprechende Genehmigungen zu erhalten und die vorgegebenen Anschlussbedingungen einzuhalten.
Dieser Anschluss darf nur von technisch qualifizierten Mitarbeitern erstellt werden. Es liegt in der Verantwortung des Betreibers/ Installateurs, externe Schalter, Steckverbindungen und Überstromschutzgeräte falls erforderlich zu installieren.
- Bei Auffälligkeiten oder Unregelmäßigkeiten des Geräts, verwenden Sie es bitte nicht weiter. Vermeiden Sie selbsttätige Reparaturen! Öffnen oder zerlegen Sie das Produkt nicht.
- Selbst wenn der Wechselrichter vom Stromnetz getrennt wurde, kann dieser weiterhin lebensgefährliche Spannungen ausgeben. Seien Sie vorsichtig, wenn Sie spannungsführende Teile oder heiße Oberflächen berühren.
- Die elektrischen und mechanischen Kenndaten des Produktes sind aus den aktuellen Datenblättern zu entnehmen. Diese sind unter www.sonnenkraft.com im Downloadbereich verfügbar.
- Das Typenschild darf nicht beschädigt oder entfernt werden, da sonst die Gewährleistung und Produktgarantie unwiderruflich verfällt!
- Verschmutzungen an der Moduloberfläche können zu einer Leistungsverringerung führen. Reinigen Sie die Module nach Bedarf und Verschmutzung mit viel Wasser und einem weichen Lappen oder mit einem Schwamm ohne Reinigungsmittel. Es dürfen keine Hochdruckreiniger verwendet werden.
- Die im Sonnenkraftwerk integrierten Mikrowechselrichter werden ab Werk Hoymiles mit einem, in den meisten europäischen Ländern anwendbaren „EU-Setup“ ausgeliefert. Für weitere Details zu den kompatiblen Ländern, siehe Deklaration auf Seite 21. Für einige Regionen können besonderen Anforderungen an bestimmte Parameter anfallen. In diesem Fall muss eine DTU (Datenkommunikationseinheit) installiert werden um die Parameter in der S-Miles (Hoymiles) Monitoring-Portal umzustellen zu können.

Weitere Hinweise zu Modulhandling, Montage, mögliche Einbausituationen, Wind- und Schneelasten, Klemmbereiche etc. finden Sie in folgenden Dateien (auf unserer Homepage www.sonnenkraft.com):

- „KIOTO_Montageanleitung_2022“
- „KIOTO_Befestigungsmatrix_2022“

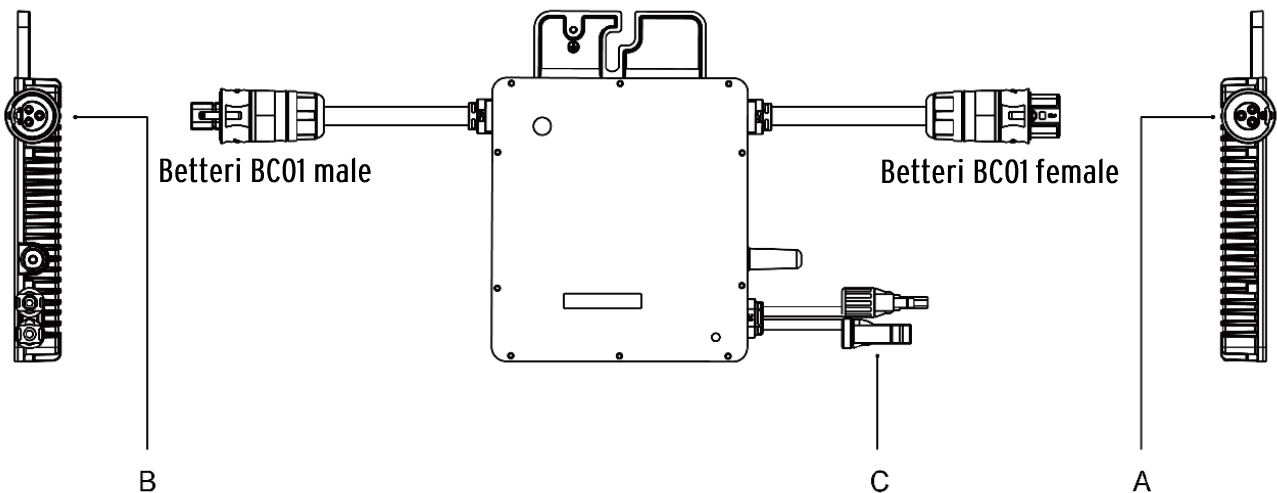
Verschaltung

Wechselrichter

Das Sonnenkraftwerk hat einen Mikro-Wechselrichter auf der Rückseite vormontiert. Verbaut ist der Mikro-Wechselrichter HM-300 mit EU Set-Up vom Hersteller HOYMILES (www.hoymiles.com).

- Prüfen Sie die technischen Daten und stellen Sie sicher, dass die Umgebungsbedingungen für den Mikro-Wechselrichter geeignet sind (Schutzart, Temperatur, Luftfeuchtigkeit, Höhe usw.).
- Setzen Sie den Mikro-Wechselrichter nicht direktem Sonnenlicht aus, um eine Leistungsminderung bei erhöhter Innentemperatur zu vermeiden.
- Um eine Überhitzung des Mikro-Wechselrichters zu vermeiden, stellen Sie sicher, dass der ihn umgebende Luftstrom nicht blockiert wird. Achten Sie darauf, dass sich um das Gehäuse des Mikro-Wechselrichters mindestens 2 cm Freiraum befinden, um Belüftung und Wärmeabfuhr zu gewährleisten.
- Installieren Sie den Mikro-Wechselrichter nicht an Orten, an denen Gase oder entzündliche Stoffe vorhanden sein können.
- Achten Sie darauf, dass keine elektromagnetischen Störungen vorhanden sind, die das ordnungsgemäße Funktionieren von elektronischen Geräten beeinträchtigen können.

Wechselrichter HM-300 Anschlüsse:

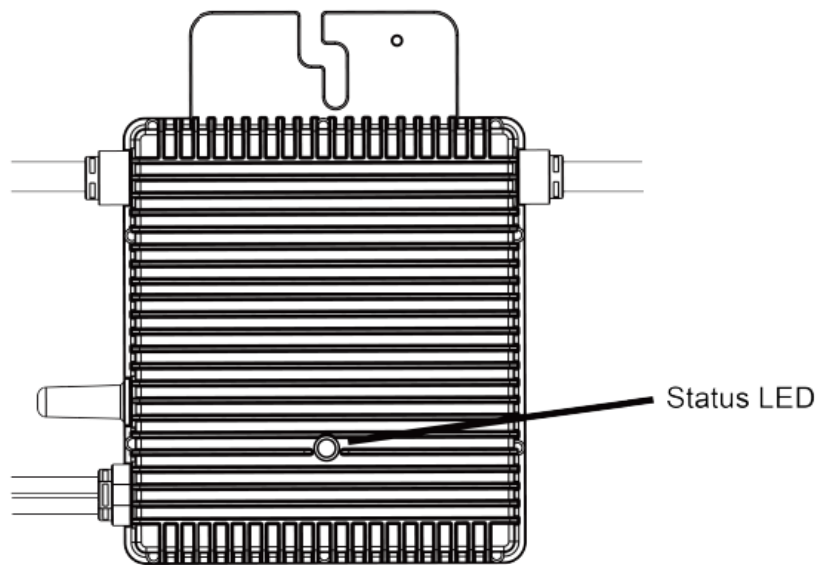


Bezeichnung	Beschreibung
A	AC Verbindungsstecker Betteri BC01 female
B	AC Verbindungsstecker Betteri BC01 male
C	DC Verbindungsstecker (vorverkabelt)

- Wenden Sie sich an den örtlichen Netzbetreiber, bevor Sie den Mikro-Wechselrichter an das Elektrizitätsnetz anschließen, um die entsprechenden Genehmigungen zu erhalten.
- Wenn der Mikro-Wechselrichter vom öffentlichen Elektrizitätsnetz getrennt wurde, ist äußerste Vorsicht geboten, da einige Komponenten noch eine so hohe elektrische Ladung aufweisen können, dass die Gefahr eines Stromschlags besteht. Bevor Sie den Mikro-Wechselrichter berühren, stellen Sie sicher, dass die Oberflächen und Geräte berührungssichere Temperaturen und Spannungspotenziale aufweisen.

LED-Statusleuchte:

- Auf dem Wechselrichter befindet sich eine LED-Statusleuchte, die den aktuellen Betrieb des Wechselrichters anzeigt. Es gibt 4 unterschiedliche Signale, die folgendes bedeuten:



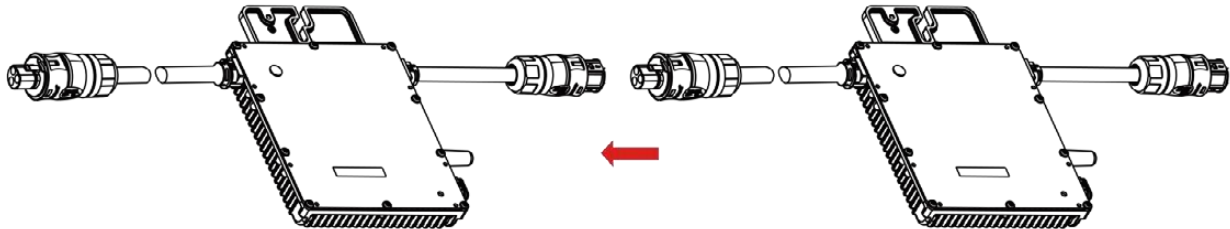
Blinkcode	Bedeutung
Schnelles grünes Blinken (1 s Abstand)	Strom wird erzeugt.
Langsames grünes Blinken (2s Abstand)	Strom wird erzeugt, jedoch gibt es Probleme bei einem Anschluss.
Langsames grünes Blinken (4 s Abstand)	Strom wird erzeugt, jedoch keine Kommunikation mit DTU.
Rotes Blinken (1 s Abstand)	Keine Stromerzeugung, Fehler im AC-Netz (Spannung oder Frequenz außerhalb des zulässigen Bereichs).
Rotes Blinken (0,5 s Abstand)	Nicht netzbezogener Fehler. Es ist eine Analyse mithilfe der DTU notwendig - nehmen Sie in diesem Fall bitte Kontakt mit Ihrem Handelspartner auf.
Abwechselndes rotes und grünes Blinken	Firmware ist defekt.

- Bei Fehlern nehmen Sie bitte Kontakt mit Ihrem Großhändler bzw. einem Sonnenkraft-Partner auf.

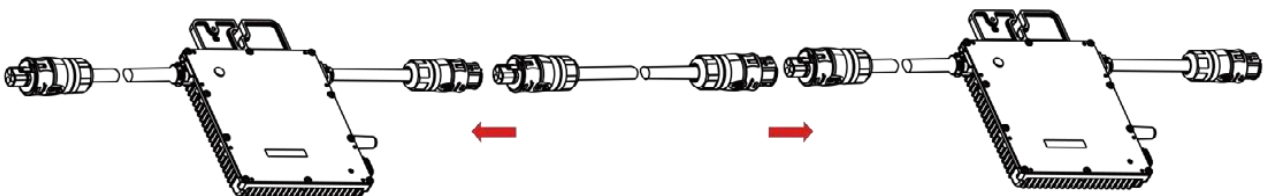
Verbindung der SONNENKRAFTWERK-Module

Schritt 1: Schließen Sie den AC-Anschluss des ersten Mikro-Wechselrichters (Betteri IP68 male) an den Anschluss des zweiten Mikro-Wechselrichters (Betteri IP68 female) an, um einen durchgehenden AC-Strang zu bilden.

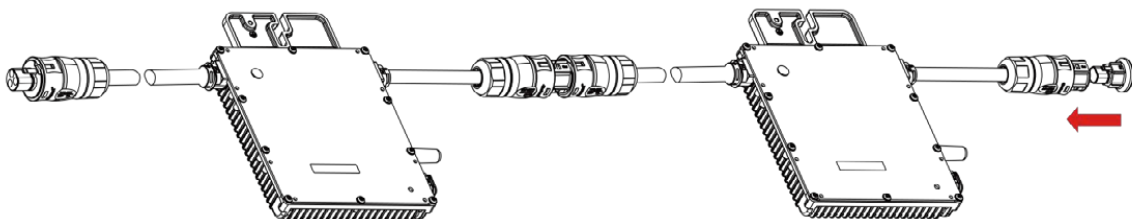
Es ist eine maximale Stranglänge von 14 Wechselrichtern bzw. SONNENKRAFTWERKEN technisch möglich. Beachten Sie zusätzlich eventuell geltende nationale Richtlinien bei der Installation.



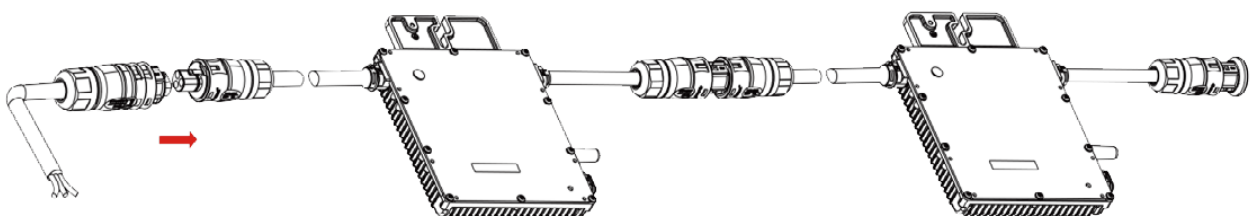
Hinweis: Mit den bereits vorinstallierten Kabeln am Mikro-Wechselrichter kann eine maximale Entfernung zwischen zwei Mikro-Wechselrichtern von etwa 1,2 m erreicht werden. Wenn der Abstand zwischen zwei Mikro-Wechselrichtern mehr als diese Länge beträgt, verwenden Sie bitte ein AC-Verlängerungskabel zwischen zwei Mikro-Wechselrichtern.



Schritt 2: Setzen Sie die AC-Kappe auf den offenen AC-Anschluss des letzten Mikro-Wechselrichters im AC-Strang.



Schritt 3: Schließen Sie das AC-Kabel an den AC-Stecker des ersten Mikro-Wechselrichters an, um den Stromkreis zu schließen. Schließen Sie danach das AC-Kabel an den Verteilerkasten bzw. die Steckdose an und verbinden Sie es mit dem lokalen Netz. Es sind die jeweiligen nationalen Begrenzungen bei Anschluss an die Steckdose zu beachten.



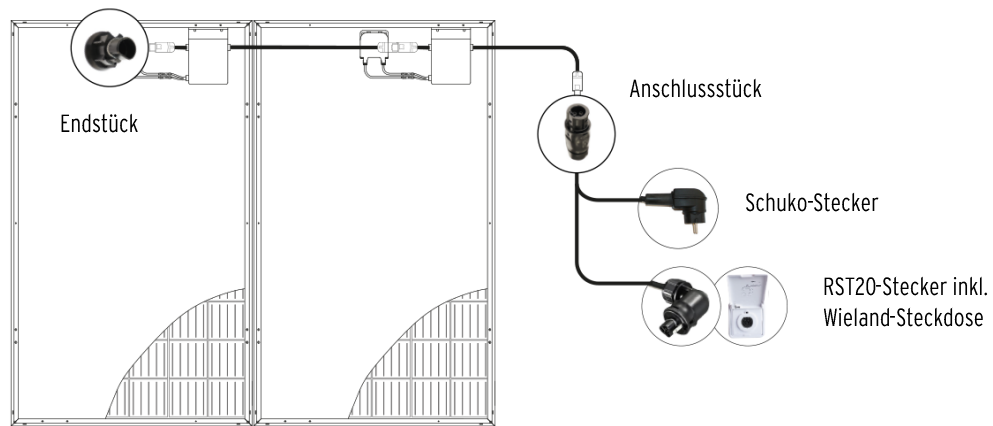
AC-Kabel

Verkabelungssets

Es gibt verschiedene Anschlussmöglichkeiten für das SONNENKRAFTWERK:

Variante 1: Anschluss mittels Verkabelungsset an der Steckdose für 1 oder 2 Module

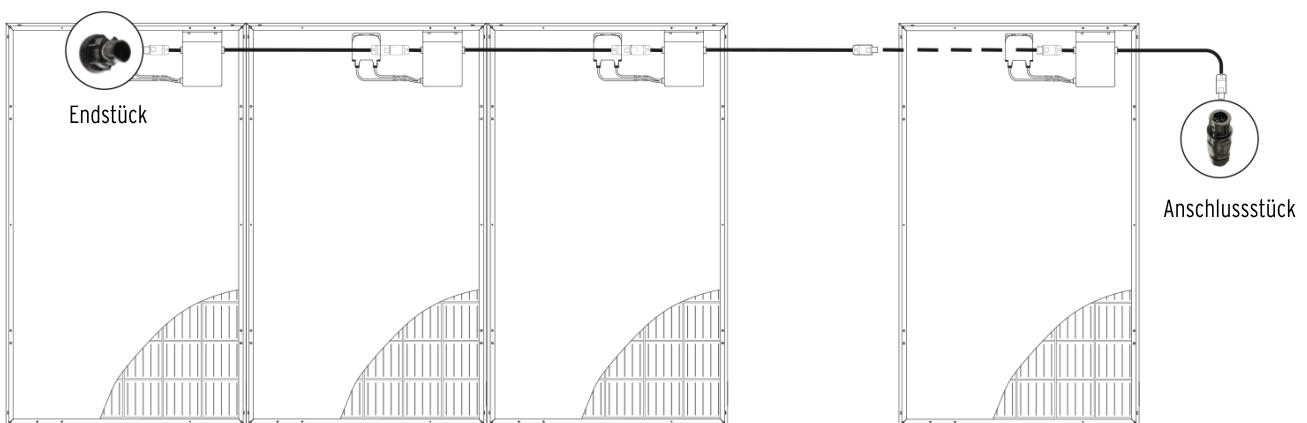
- Schuko-Set
Inhalt: 3m Kabel mit Schuko-/Betteri IP68 Verbindungsstecker, Endstück
(Je nach Region und / oder Verfügbarkeit kann das Schuko Stecker-Set mit geradem oder gewinkelttem Stecker ausgeliefert werden)
- RST20-Set
Inhalt: 3m Kabel mit RST20-/Betteri IP68 Verbindungsstecker, Endstück, Steckdose



Die genauen Bedingungen des Anschlusses bzw. Notwendigkeit zur Meldung sind vielfältig und mit dem lokalen Netzbetreiber abzuklären!

Variante 2: Bauseitiger Anschluss direkt im Schaltschrank (bei Verschaltung von 3 bis 14 Module)

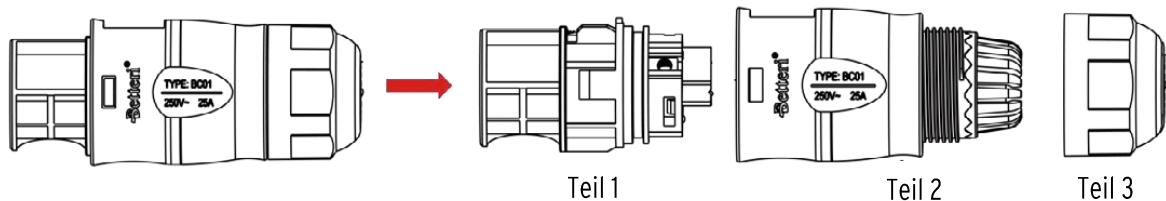
- Anschluss mittels Anschlussstück und Endstück



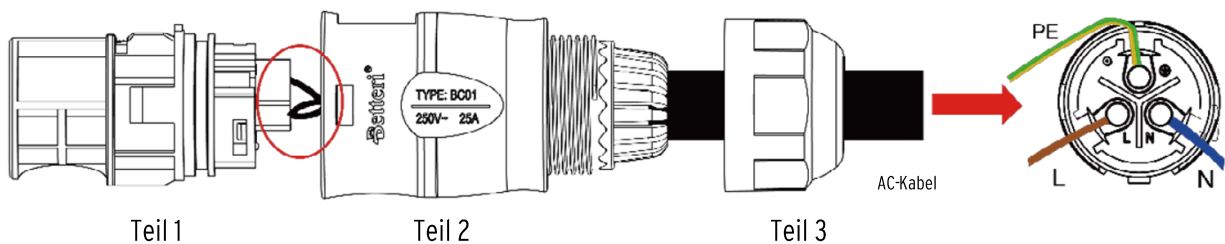
- Die Installation muss durch Fachkräfte erfolgen.
- Um einen elektronischen Schlag zu vermeiden, dürfen Verkabelungsarbeiten nur erfolgen, wenn das Gerät vom Stromnetz getrennt ist.
- Alle externen Verbindungen zur isolierten Anschlussdose (Kappen, Adapter usw.) müssen mit Original HOYMILES-Komponenten hergestellt werden.

- Technische Details der Verschaltung siehe Seite 7.
- Der Installateur ist dafür verantwortlich, ein geeignetes Kabel zu wählen, welches den Anforderungen an Leitungslänge und Querschnitt für die zu erwartenden Ströme von Wechselrichter bis Einspeisepunkt entspricht.
- Das Anschlussstück ist nach folgender Anleitung bauseits mit einem geeigneten Kabel* zu verbinden:

Schritt 1 Zerlegen Sie den AC-Anschluss in 3 Teile.

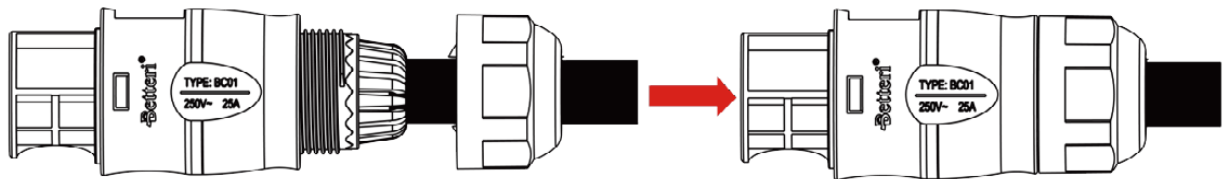


Schritt 2 Isolieren Sie das Kabel 8mm ab. Führen Sie das Kabel durch Teil 3 zu Teil 2 und nehmen Sie die Verdrahtung für L, N und Erdung im AC-Anschluss von Teil 1 entsprechend vor. Achten Sie besonders darauf und stellen Sie sicher, dass Sie die Phase (L) nicht mit dem Neutralleiter (N) verwechseln!



*Hinweis: L = braunes Kabel, N = blaues Kabel, G = gelb/grünes Kabel

Schritt 3 Stecken Sie Teil 2 des AC-Anschlusses in Teil 1, wenn die Verdrahtung fertig ist, und schrauben Sie dann Teil 3 auf, um das AC-Verlängerungskabel fertigzustellen.



Schritt 4 Schließen Sie das Anschlussstück an den Wechselrichter und verbinden Sie die Leitung mit dem lokalen Netz.

- Hinweis: Für die Installation der SONNENKRAFTWERKE in Querformat reichen die vormontierten AC-Kabel am Mikro-Wechselrichter nicht aus. Hier wird zusätzlich ein 2m Verlängerungskabel benötigt. Für die Installation der SONNENKRAFTWERKE in Hochformat ist kein zusätzliches Verlängerungskabel nötig (Annahme: Module werden nebeneinander montiert).

*Das Kabel muss dreifach (PE, L, N) sein und einen gekennzeichneten Schutzleiter haben. Bei Verwendung eines feindrahtigen Kabels, müssen Aderendhülsen verwendet werden. Bei Montage im freien sollte das Kabel UV-beständig sein. Zulässige Kabelaußendurchmesser für den Stecker sind: 10-13 mm.

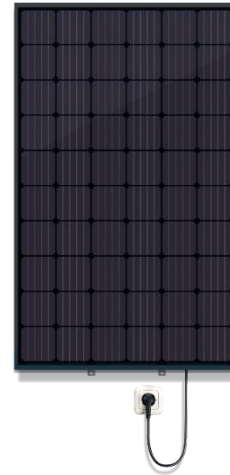
Montage

Zum SONNENKRAFTWERK können folgende Montagesets erworben werden:

Bodenaufsteller



Wandmontage



Befestigung Wandmontage

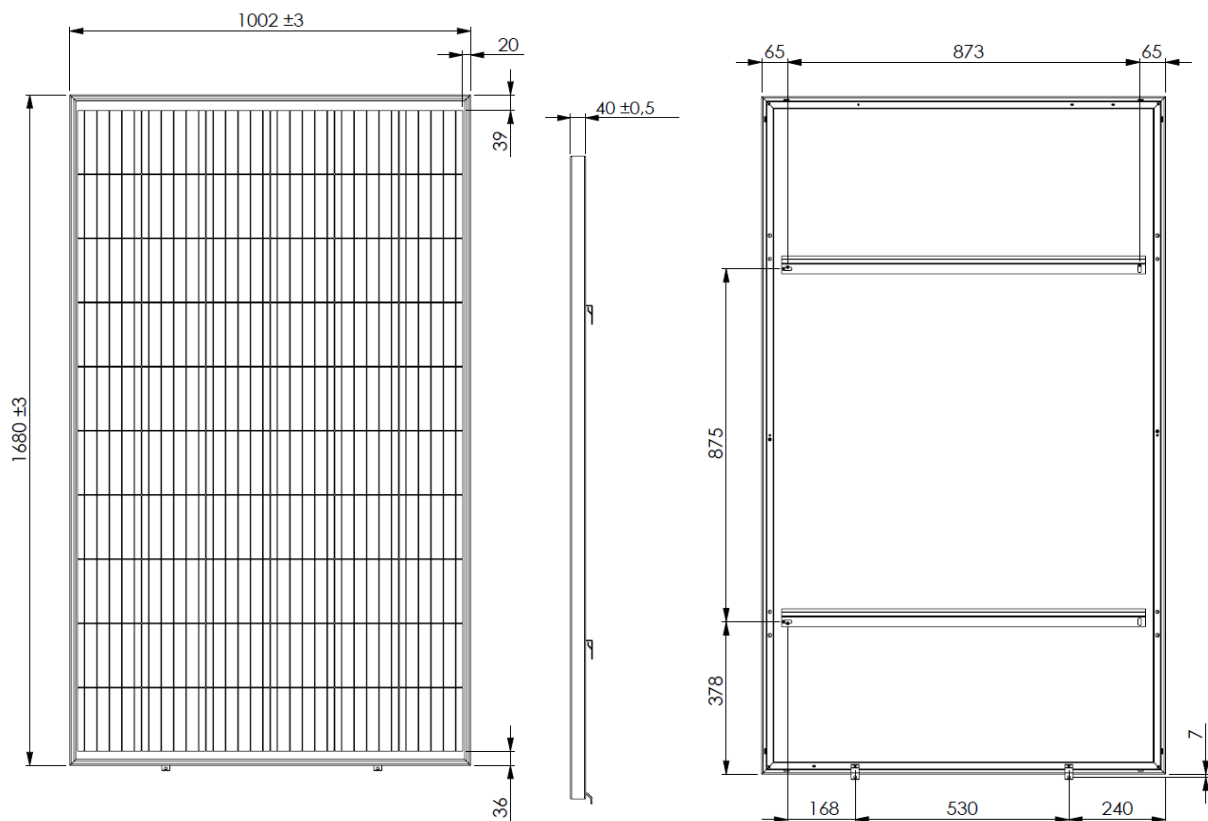
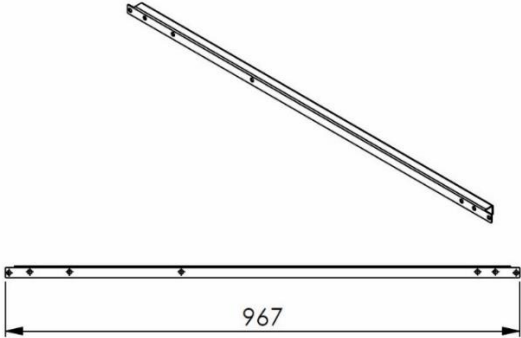
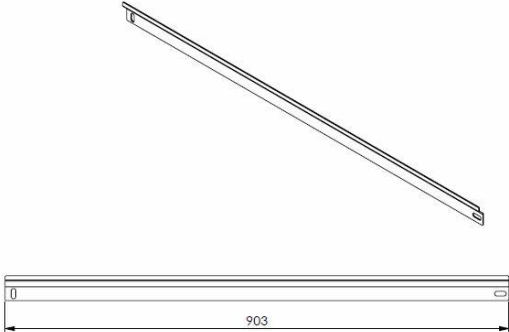
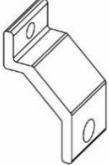
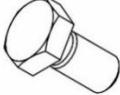







Abbildung 1: Modul zur Wandmontage - Ansicht von vorne, von der Seite und von hinten

Lieferumfang Wandmontage:

2 x Back-Rail (U-Profil)	
2 x Wandhalterung Schiene	
2 x Wandhalterung Lasche	
4 x Sechskantschraube M8x16 Edelstahl *	
4 x Sechskantmutter M8x1,25 Edelstahl*	
4 x Unterlegscheibe M8 Edelstahl	
2 x Innensechskantschraube M4x12 Edelstahl *	
2 x Sechskantmutter M4x0,7 Edelstahl *	
2 x Unterlegscheibe M4 Edelstahl	

*Schrauben und Muttern werden ohne Gewindegänge dargestellt

Montage der Backrails und Wandhalterung Lasche:

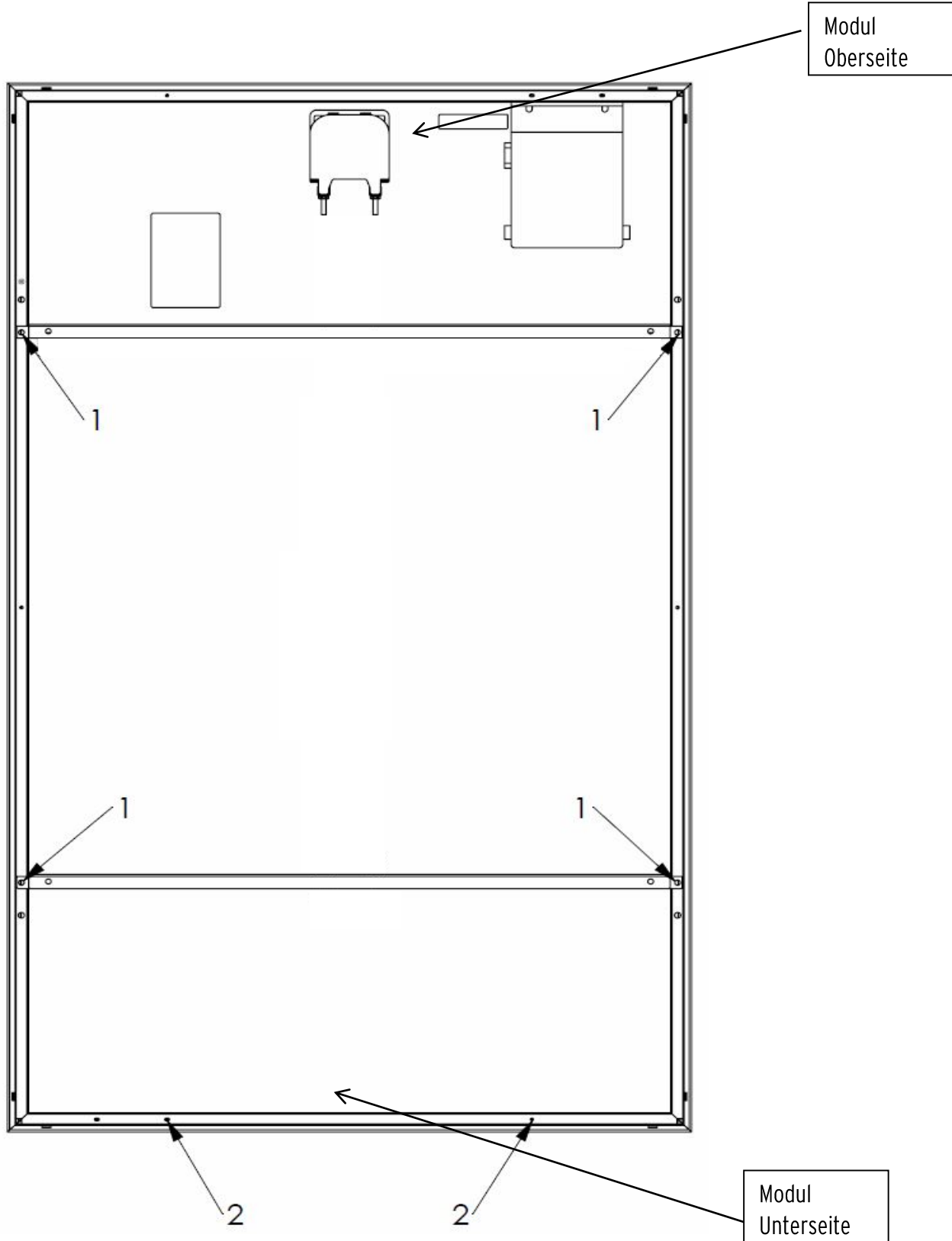


Abbildung 2: Schraubenpositionen zur Wandmontage

Die Nummerierungen in Abb. 2 zeigen an, welche der Detailansichten (Abbildung 3 oder Abbildung 4) der nächsten Seite, zu welcher Position am Modul (Abbildung 2) gehören.

Achtung: Position 1 mit M8-Schrauben, Position 2 mit M4-Schrauben!

Befestigen Sie beide Backrail-Schienen, mit der offenen Seite nach unten (siehe Seitendefinition Seite 14) mit den beigelegten M8x16-Schrauben am Rahmenprofil. Führen Sie dazu die Schrauben durch die Backrails und die Rahmenprofile (Position 1). Fixieren Sie die Schrauben auf der Profillinenseite mit den beiliegenden Unterlegscheiben und Sechskantmutter. Ziehen Sie die Schrauben mithilfe des Gabelschlüssels fest.

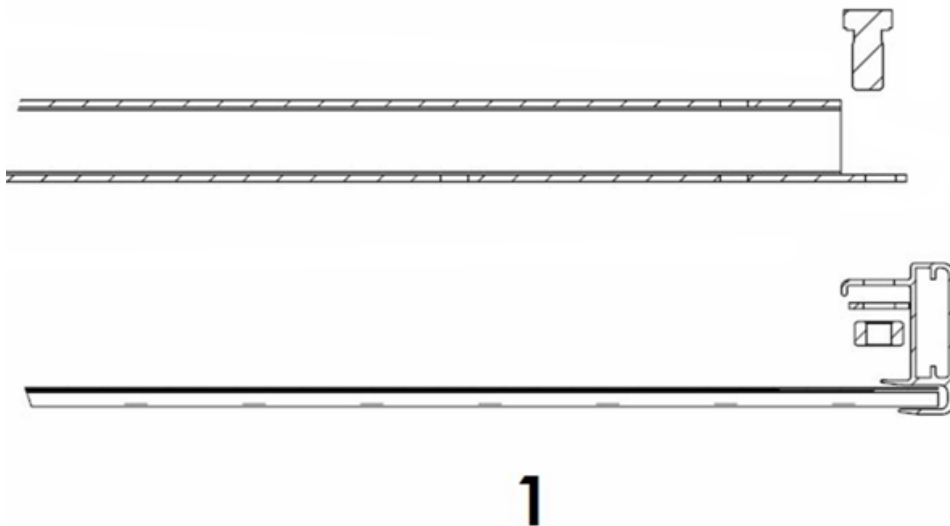


Abbildung 3: Detailansicht Backrail bzw. Modul (Schnitt) zur Montage der Backrails (Ansicht von unten)

Anschließend befestigen Sie die beiden Wandhalterung Laschen mit den beigelegten M4x12-Schrauben am unteren Rahmenprofil. Führen Sie dazu jeweils die Schraube durch die Wandhalterungslaschen und fixieren Sie sie mit den beigelegten M4-Unterlegscheiben und M4- Sechskantmutter auf der Profillinenseite.

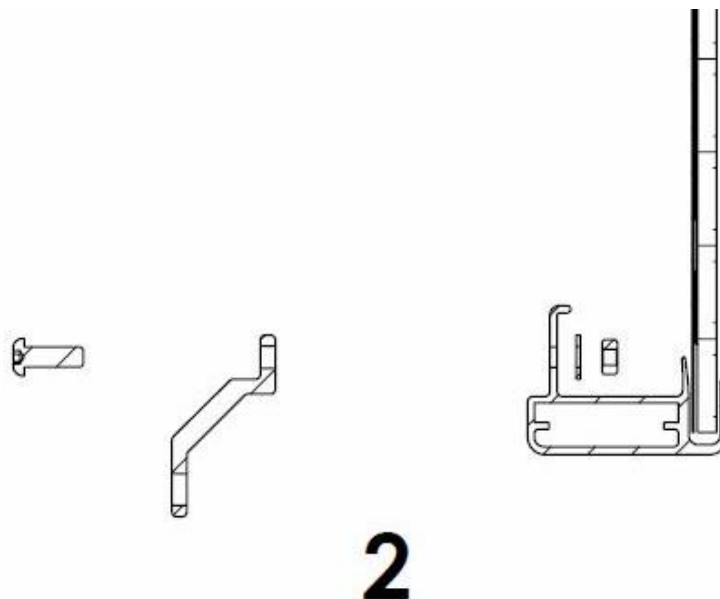


Abbildung 4: Detailansicht (Schnitt) zur Montage von zwei Wandhalterung Laschen

Bohrlochplan für Wandhalterung Schiene und Wandhalterung Lasche:

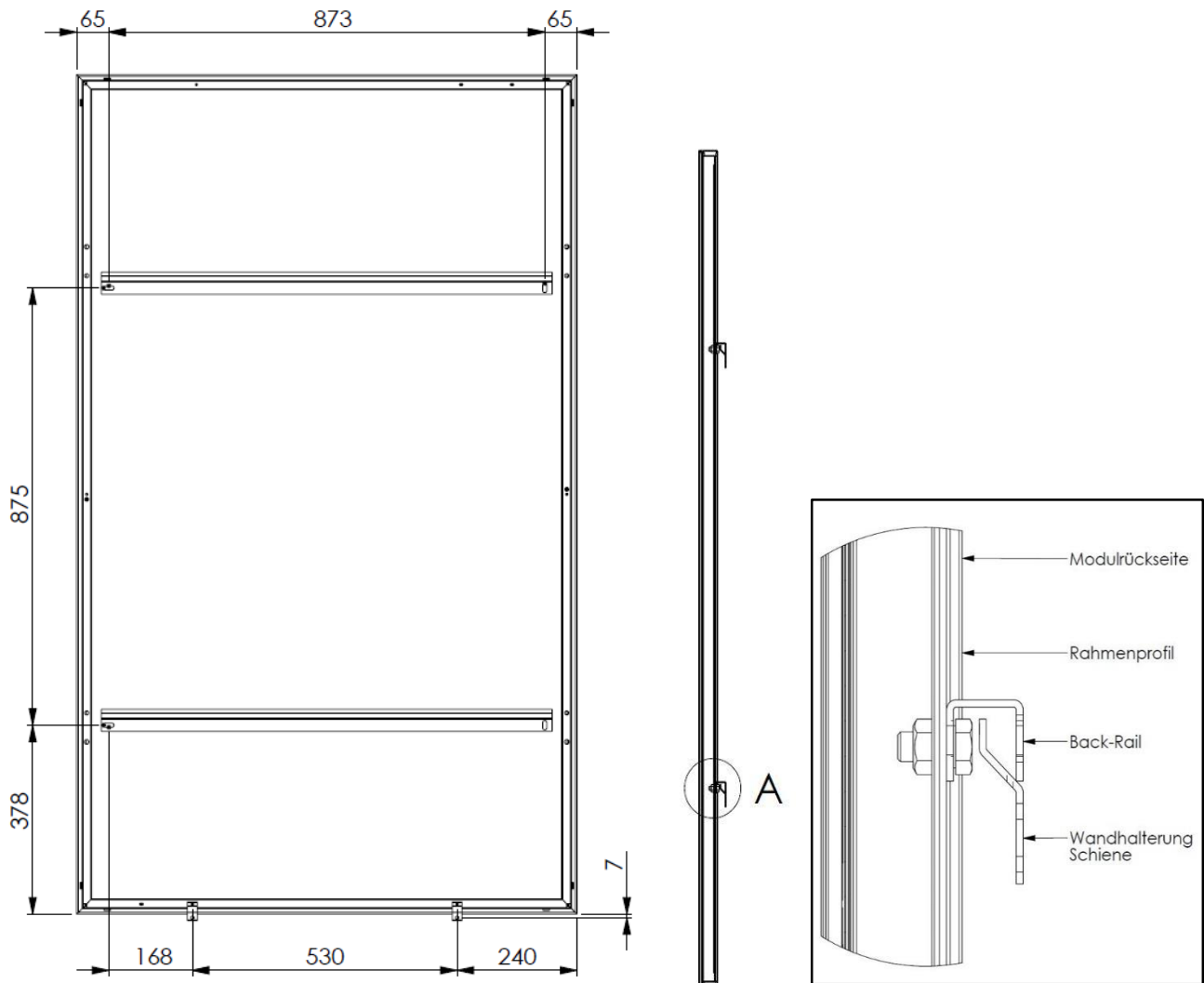


Abbildung 5: Bohrlochplan und Wandmontage Detail

Es sind insgesamt sechs Löcher zur Befestigung des Moduls am Untergrund zu bohren. Die beiden Wandhalterung Schienen müssen mit je zwei Schrauben (welche zur jeweiligen Fassade passend ausgewählt werden müssen), mit einem Durchmesser von 8 mm (nicht im Lieferumfang enthalten), an die Unterkonstruktion/Wand geschraubt werden. Die beiden Wandhalterungslaschen müssen mit je einer Schraube (welche zur jeweiligen Fassade passend ausgewählt werden müssen), mit einem Durchmesser von 6 mm (nicht im Lieferumfang enthalten), an die Unterkonstruktion/Wand geschraubt werden.

Aus Abbildung 5 können die Lochabstände für die Wandmontage entnommen werden. Es ist darauf zu achten, dass man einen Mindestabstand vom Boden zum ersten Modul von 50mm einzuhalten sind. Außerdem benötigt man auch einen Reihenabstand (Abstand von Modul zu Modul übereinander) von 50mm.

Befestigung Bodenaufsteller

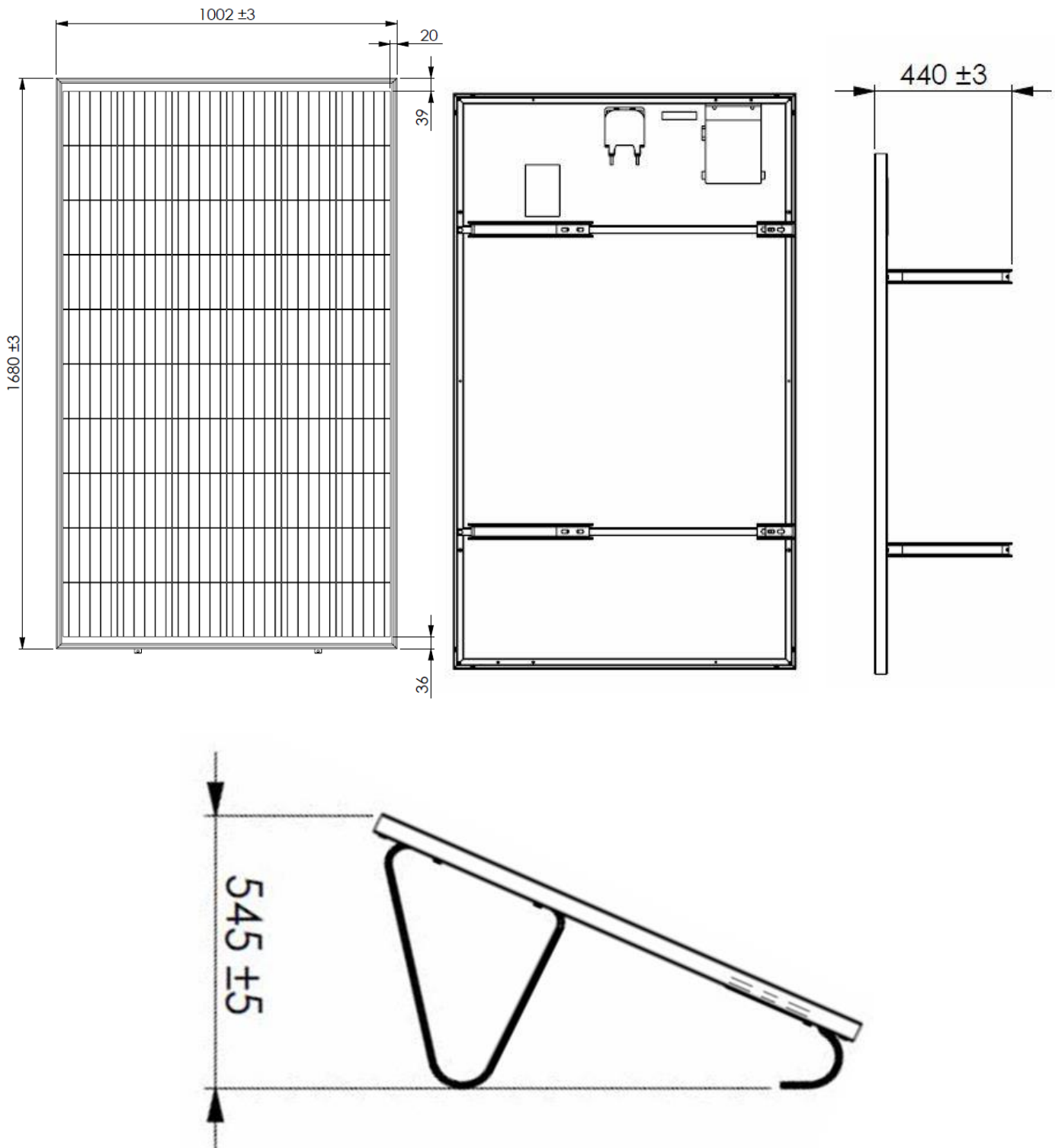
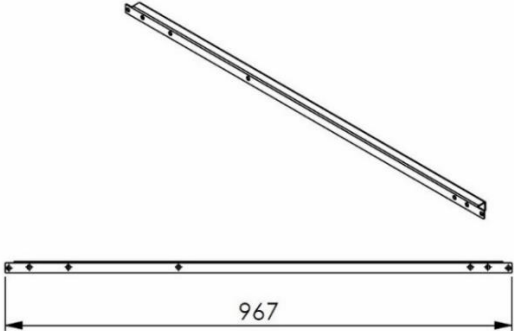
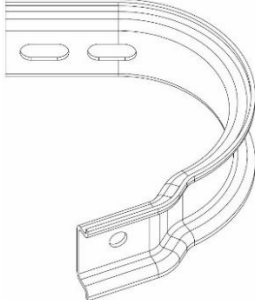
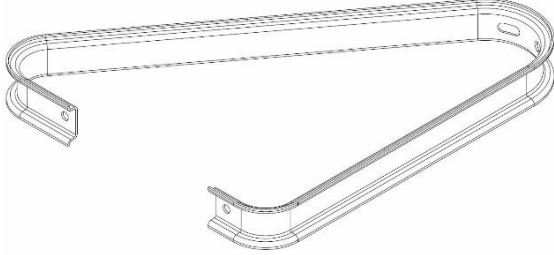








Abbildung 6: Modul zur freistehenden Montage mit Standfüßen - Ansicht von vorne, von der Seite und von hinten

Lieferumfang Bodenaufsteller:

2 x Back-Rail (U-Profil)	
2 x Standfuß vorne	
2 x Standfuß hinten	
4 x Sechskantschraube M8x16 Edelstahl *	
4 x Sechskantmutter M8x1,25 Edelstahl*	
4 x Unterlegscheibe M8 Edelstahl	
6 x Sechskantschraube M8x16 verzinkt *	
6 x Sechskantmutter M8x1,25 verzinkt*	
6 x Unterlegscheibe M8 verzinkt	

*Schrauben und Muttern werden ohne Gewindegänge dargestellt

Montage der Backrails, Standfuß vorne und Standfuß hinten

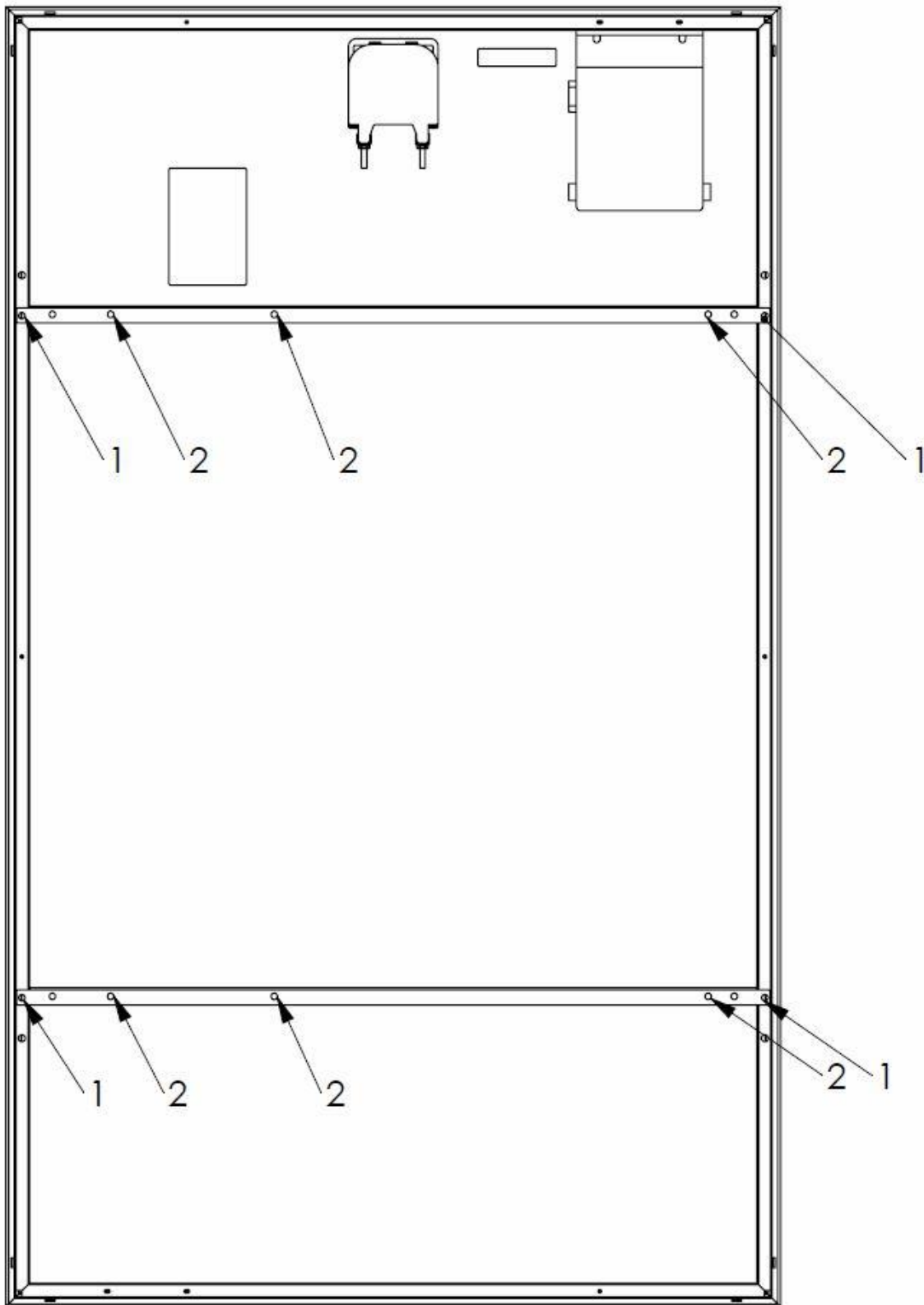


Abbildung 7: Schraubenpositionen für die Montage auf Standfüßen

Die Nummerierungen in Abbildung 7 zeigen an, welche der markierten Schrauben in Abbildung 8, zu welchen Positionen am Modul gehören.

Schritt 1: Befestigen Sie zunächst Standfuß vorne und Standfuß hinten mit den beiliegenden, verzinkten Stahlschrauben (M8x16) an der Backrail. Führen Sie dazu die Schrauben durch die Montagelöcher der Standfüße und durch die (in Abbildung 7) markierten Löcher der Backrail und fixieren Sie dort (auf der Innenseite der Backrail) die Schrauben mit den beigelegten M8-Muttern und M8-Unterlegscheiben mit einem Gabelschlüssel. Dieser Schritt muss doppelt ausgeführt werden!

Schritt 2: Montieren Sie anschließend die Backrail mit den beiliegenden Edelstahlschrauben (M8x16) am Rahmenprofil, indem Sie die Schrauben durch die Backrail und durch das Rahmenprofil führen und auf der Profillinenseite mit M8-Muttern und M8-Unterlegscheiben, mit Hilfe eines Gabelschlüssels, fixieren. Dieser Schritt muss doppelt ausgeführt werden!

Die Backrails können um 180° gedreht werden, sodass sich der Wechselrichter wahlweise links oder rechts befindet. Aufgrund der Gegebenheiten am Aufstellungsort kann es für Sie einen Vorteil bedeuten, auf welcher Seite sich der Wechselrichter befindet. Grundsätzlich gilt aber dass der Wechselrichter soweit wie möglich vom Boden entfernt ist.

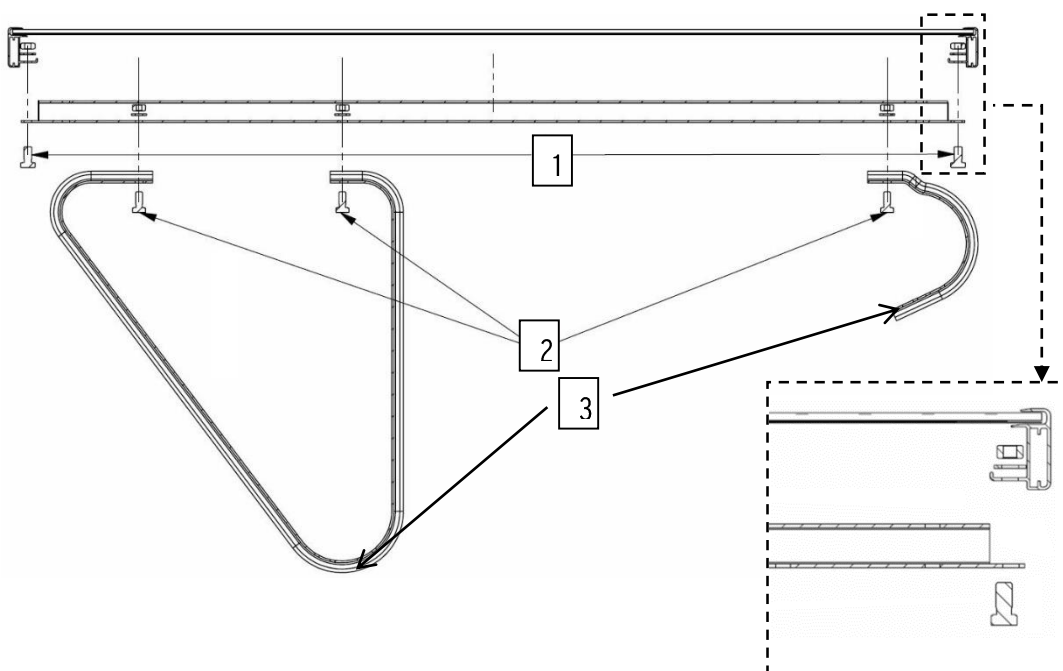


Abbildung 8: Detailansicht für die Montage mit Standfüßen (Backrail und Modul-Querschnitt von oben)

Achtung: Die Schrauben für Position 1 sind aus Edelstahl. Die Schrauben für Position 2 sind aus verzinktem Stahl.

Schritt 3: Zuletzt müssen die 4 Standfüße noch in den Boden verschraubt werden damit das Modul nicht abheben und etwaigen Schäden verursachen kann!

Das Material für die Verschraubung der Unterkonstruktion vor Ort ist nicht im Lieferumfang enthalten und muss vom Kunden, für den jeweiligen Untergrund passend, bauseits gestellt werden.

Für die ordnungsgemäße Verschraubung des Bodengestells in den Untergrund haftet der jeweilige Kunde!

Anhang

Datenblatt Wechselrichter

Technical Specifications

Model	HM-300	HM-350	HM-400
Input Data (DC)			
Commonly used module power (W)	240 to 405+	280 to 470+	320 to 540+
Maximum input voltage (V)	60		
MPPT voltage range (V)	16-60		
Start-up voltage (V)	22		
Maximum input current (A)	11.5	11.5	12.5
Maximum input short circuit current (A)	15		
Output Data (AC)			
Rated output power (VA)	300	350	400
Rated output current (A)	1.30	1.52	1.74
Nominal output voltage/range (V) ¹	230/180-275		
Nominal frequency/range (Hz) ¹	50/45-55		
Power factor (adjustable)	> 0.99 default 0.8 leading...0.8 lagging		
Total harmonic distortion	< 3%		
Maximum units per branch ²	16	14	12
Efficiency			
CEC peak efficiency	96.70%		
CEC weighted efficiency	96.50%		
Nominal MPPT efficiency	99.80%		
Nighttime power consumption (mW)	< 50		
Mechanical Data			
Ambient temperature range (°C)	-40 to +65		
Dimensions (W × H × D mm)	182 × 164 × 29.5		
Weight (kg)	1.98		
Enclosure rating	Outdoor IP67 (NEMA 6)		
Cooling	Natural convection (no fans)		
Features			
Communication	2.4 GHz Proprietary RF (Nordic)		
Type of isolation	Galvanically Isolated HF Transformer		
Monitoring	S-Miles Cloud ³		
Compliance	VDE-AR-N 4105: 2018, EN 50549-1: 2019, VFR 2019, IEC/EN 62109-1/-2, IEC/EN 61000-6-1/-2/-3/-4, IEC/EN 61000-3-2/-3		

*1 Nominal voltage/frequency range can vary depending on local requirements.

*2 Refer to local requirements for exact number of microinverters per branch.

*3 Hoymiles Monitoring System.



DECLARATION OF CONFORMITY

Manufacturer

KIOTO Photovoltaics GmbH
Solarstraße 1
9300 Sankt Veit an der Glan
AUSTRIA

Product

DC Solar power module

Type

DC Solar module: "xxx" for power values up to 330 (Wp)

Standard-Module:

60 cells:

KPV ME NEC xxxWp Sonnenkraftwerk (in all colour variations)

Above mentioned products meet the safety requirements of:


- Directive 2014/35/EU of the European parliament and of the council of 26 February 2014 on the harmonisation of the laws of the Member States relating to the making available on the market of electrical equipment designed for use within certain voltage limits (recast)
- Directive 2014/30/EU of the European parliament and of the council of 26 February 2014 "on the harmonisation of the laws of the Member States relating to electromagnetic compatibility (recast)"

Standards applied:

- IEC 61215:2005 – Crystalline silicon terrestrial photovoltaic (PV) modules – Design qualification and type approval
- IEC 61730:2004 -1 /-2 Photovoltaic (PV) Module Safety Qualification
 - o Part 1: Requirements for construction
 - o Part 2: Requirements for testing

The above products will be CE marked.

Sankt Veit an der Glan, 31.05.2021


KIOTO PHOTOVOLTAICS GmbH

9300 St. Veit/Glan, AT
Solarstrasse 1
office@kioto.com



EU-Type Examination Certificate

with respect to the presumption of
Compliance of a product with the essential requirements of

RE DIRECTIVE 2014/53/EU

Certificate Number	RE-20022202
Certificate Holder	Hoymiles Converter Technology Co., Ltd.
Address	No. 18 Kangjing Road, Hangzhou, Zhejiang Province, P.R. China
Manufacturer	Hoymiles Converter Technology Co., Ltd.
Address	No. 18 Kangjing Road, Hangzhou, Zhejiang Province, P.R. China
Product Type/Description	PV Microinverter
Trade Name	Hoymiles /  hoymiles 禾迈
Model Number	HM-450, HM-400, HM-400T, HM-350, HM-350T, HM-300, HM-300T MI-400, MI-350, MI-300
Product Identification Element	HM-450, HM-400, HM-400T, HM-350, HM-350T, HM-300, HM-300T MI-400, MI-350, MI-300

Applied / Complied Harmonized Standards		Complied
RE Directive 2014/53/EU, Article 3(1)(a) ■ Safety	EN 62109-1:2010, EN 62109-2:2011	Y
RE Directive 2014/53/EU, Article 3(1)(a) ■ Health	EN 62311:2008	Y
RE Directive 2014/53/EU, Article 3(1)(b) ■ EMC	Draft EN 301 489-1 V2.2.0*, EN 301 489-3 V2.1.1 EN 61000-6-1:2007, EN 61000-6-2:2005 EN 61000-6-3:2007+A1:2011, EN 61000-6-4:2007+A1:2011 EN 61000-3-2:2014, EN 61000-3-3:2013	Y
RE Directive 2014/53/EU, Article 3(2) ■ Radio	EN 300 440 V2.1.1	Y

*Note: This is a non-harmonized radio standard accepted by the RED (Radio Equipment Directive).

Authorized By:



Leslie Bai, Director of Certification

Issue Date: February 20, 2020

Expiry Date: February 19, 2025

PS: This Certificate is Issued in Accordance with Annex III of the RE Directive 2014/53/EU and is only valid in Conjunction with the Following Annex I.

Bureau Veritas Consumer Products Services, Inc.
775 Montague Expressway, Milpitas, CA 95035, USA
Tel: 408 526 1188, Fax: 408 526 1088,

Website: <https://cpsusa.bureauveritas.com>, Email: cpesusa@us.bureauveritas.com

EU-Type Examination Certificate



Statement

We, Hoymiles Power Electronics Inc. ("Hoymiles"), hereby to state that the microinverter with model "xxxx.EU.HM" can run on the grid networks (50HZ) of the following countries:

Portugal, Spain, Andorra, Ireland, Iceland, United Kingdom, France, Switzerland, Netherlands, Belgium, Italy, Malta, Austria, Germany, Luxembourg, Denmark, Norway, Sweden, Finland, Estonia, Latvia, Lithuania, Poland, Czech Republic, Slovakia, Slovenia, Croatia, Serbia, Greece, Bulgaria, Romania, Moldova, Turkey, Macedonia, Albania, Montenegro, Hungary, Belarus, Russia, Ukraine, Cyprus, Bosnia and Herzegovina, Lichtenstein, Monaco, San Marino.

For some areas with special requirements for certain parameters, please install DTU (data transfer unit) and change the parameters on S-miles monitoring portal to match the requirements.

Hoymiles Power Electronics Inc.

Hoymiles Power Electronics Inc.

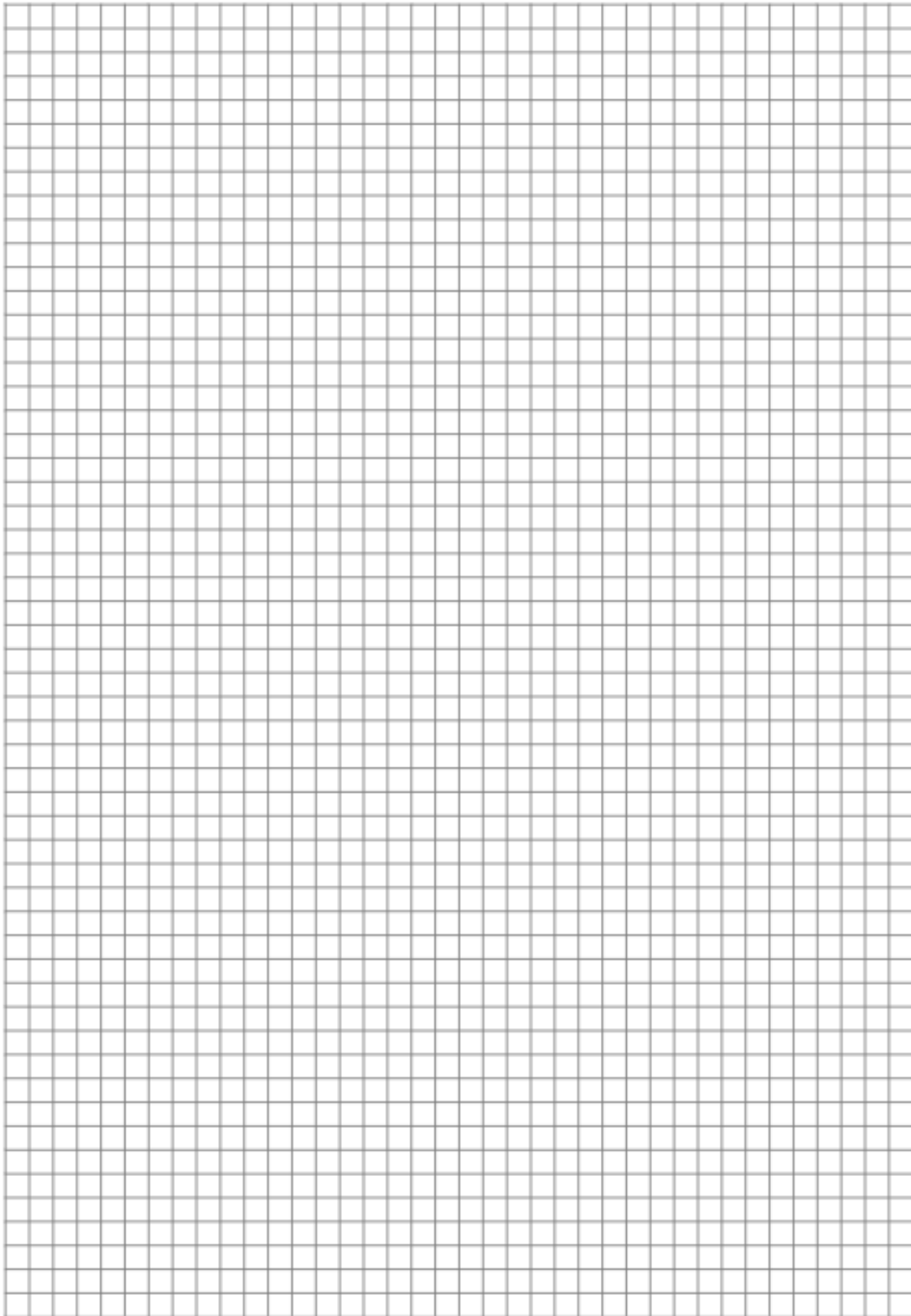
+86-571-2805 6101

No. 18 Kangjing Road,
Hangzhou, P. R. China

hoymiles.com

info@hoymiles.com

Notizen





Eine Marke von
SONNENKRAFT

KIOTO Photovoltaics GmbH
Solarstraße 1, Industriepark
A-9300 St.Veit/Glan
T: +43 (0) 4212 28 300-0
E: office@kioto.com
www.kiotosolar.com